

特色 CHARACTERISTIC

- USB2.0 接口，无需再外接电源，即插即用
- 30 万至 1000 万像素 CMOS、CCD
- 支持 16bit 灰度和 48bit 彩色无损格式输出
- 支持 Windows、Linux 和 ARM Linux、安卓系统
- 支持外触发，闪光灯同步
- 带硬件帧缓存，支持 32 台以上相机同时工作
- 相机内可写入自定义数据



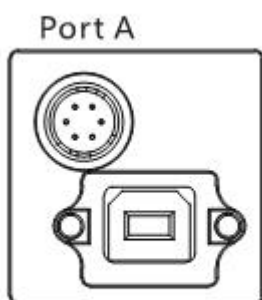
技术参数 PARAMETERS

型号	MV-UBS300C-T
参数	
传感器	1/2"CMOS
快门类型	滚动快门
相机类型	彩色
像元尺寸	3.2X3.2um
有效像素	300 万
分辨率@帧率	2048x1536@12.8FPS
像素位深度	10bit
灵敏度	1.0V/lux-s 550nm
GPIO	1 路光隔输入，一路光隔输出
采集模式	连续/软触发/硬触发
(最大增益(倍数)	15
曝光时间范围(MS)	0.0504~618
滤光片	标配 650nm 红外截止滤光片
帧缓存	32M Bytes
用户自定义数据区	2K Bytes
视频输出格式	Bayer8/Bayer12
镜头接口	机身 CS 接口，出厂预装可拆卸 5MM C/CS 转接环，兼容 C 口镜头
数据接口	uSB2.0 TYPE B
电源供电	5V, USB 总线供电
功率	<2W
外形尺寸	29 (mm) × 29 (mm) X35.7 (mm) (不含镜头底座和后壳接口)
重量	<75g
工作温度	0~50 度
工作湿度	20~80% (无凝结)

储存温度	-30~60 度
储存湿度	20~95% (无凝结)
操作系统	WINXP、WIN7/8/10 32&64 位系统, Linux 和 ARM Linux 驱动(可定制)、 安卓平台驱动(可定制)
驱动程序	Directshow 组件 Halcon 专用组件 Labview 专用驱动 OCX 组件 TWAIN 组件
编程语言包	C/C++/C#/VB6/NVB. NET/Delphi/BCB/Python/Java
其它功能	支持任意尺寸的 ROI 自定义分辨率、对比度和伽马调节、饱和度调 节、白平衡校正、黑电平校正、自定义死点坐标校正、ISP 图像处理 加速、3D 降噪、自定义 LUT 表、帧率调节、自定义相机名称等

线序定义 LINE SEQUENCE DEFINITION

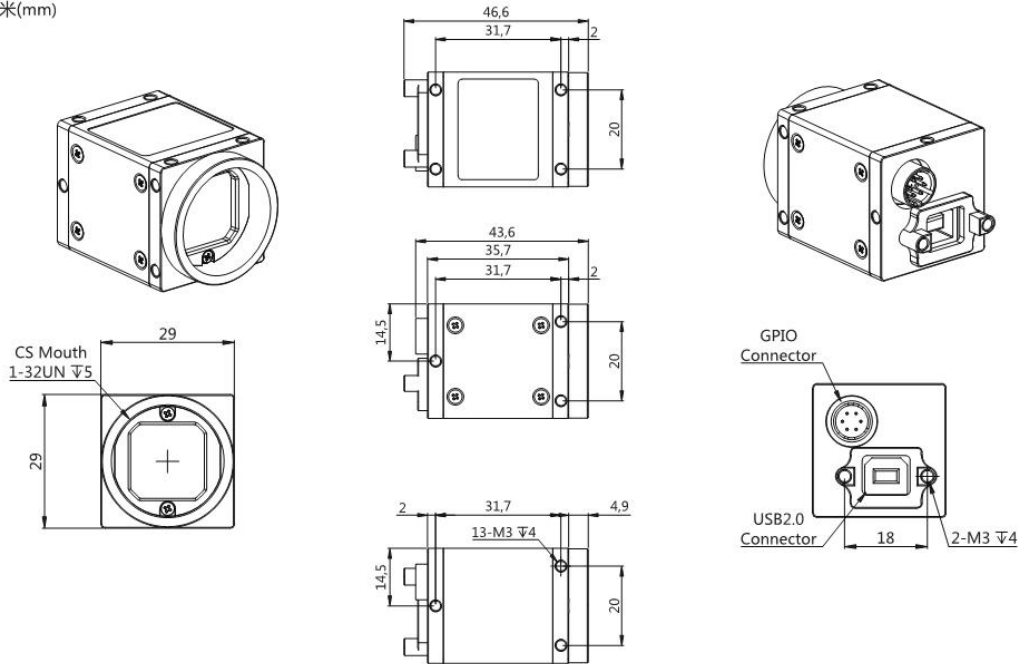
USB 系列



端口	引脚号	线颜色	信号名	信号说明	备注
Port A	1	绿	GPO 1+/STRB_OUT+	GPO 1 正端/闪光灯输出正端	默认为闪光灯输出
	2	黄	GPO 1-/STRB_OUT-	GPO 1 负端/闪光灯输出负端	默认为闪光灯输出
	3	白	GPI 1-/TRIG_IN+	GPI 1 正端/触发输入正端	默认为触发输入
	4	棕	GPI 1-/TRIG_IN-	GPI 1 负端/触发输入负端	默认为触发输入
	5	红	GPO 2+	GPO 2 正端输出	
	6	黑	GPO2-	GPO 2 负端输出	

机械规格 MECHANICAL SPECIFICATION

单位:毫米(mm)



光谱图 SPECTRUM

