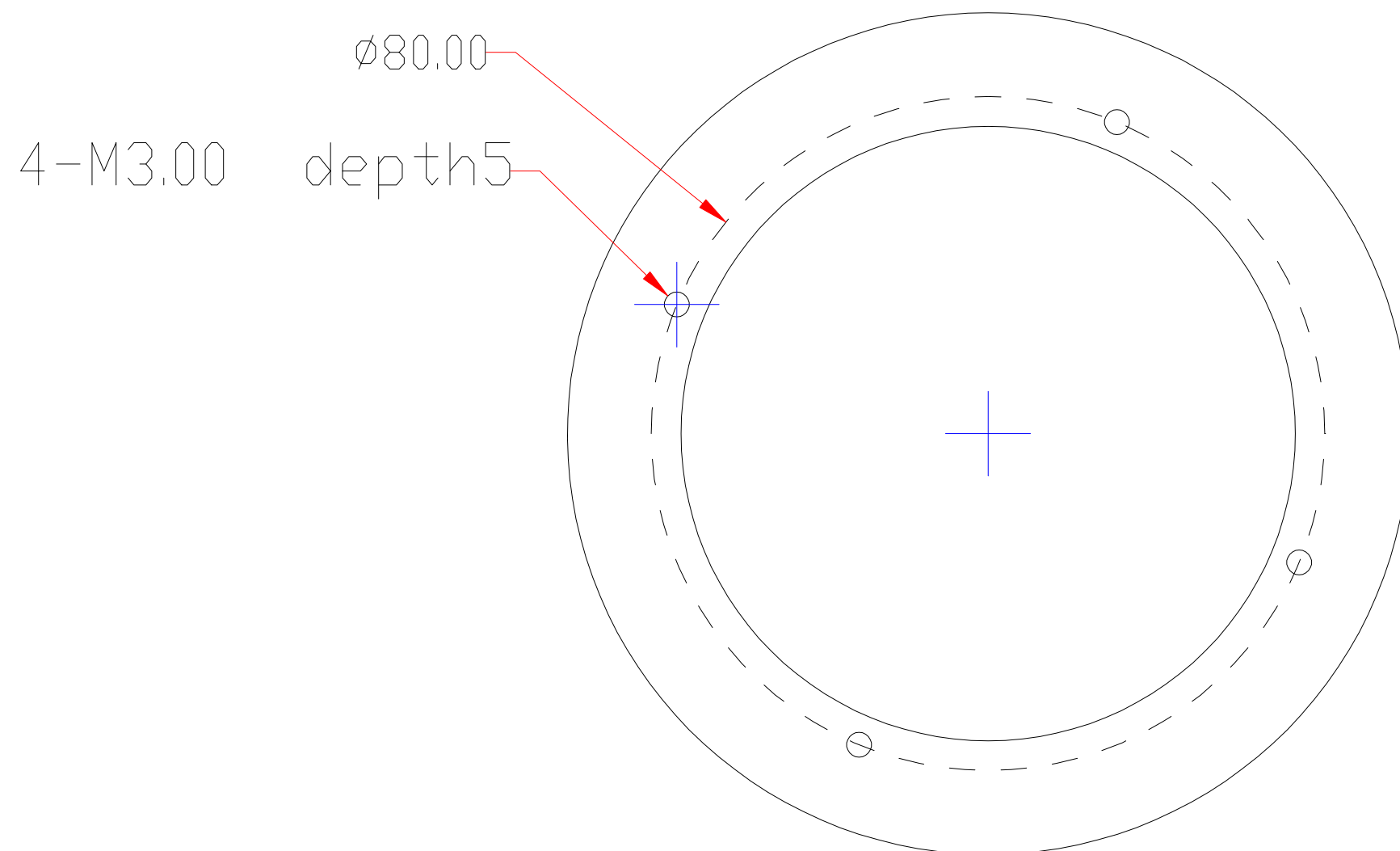


Pin	Polarity	Wire Color
1	+	Red
2	-	Black
3		



color	Voitage	Power	深圳市新次元科技有限公司		
Red	24V	-	型号	XCY-LAR10035	
White	24V	-	品名	设计	SY01
Blue	24V	-	颜色	黑色	审核
		-	版次	A01	日期
		-			

