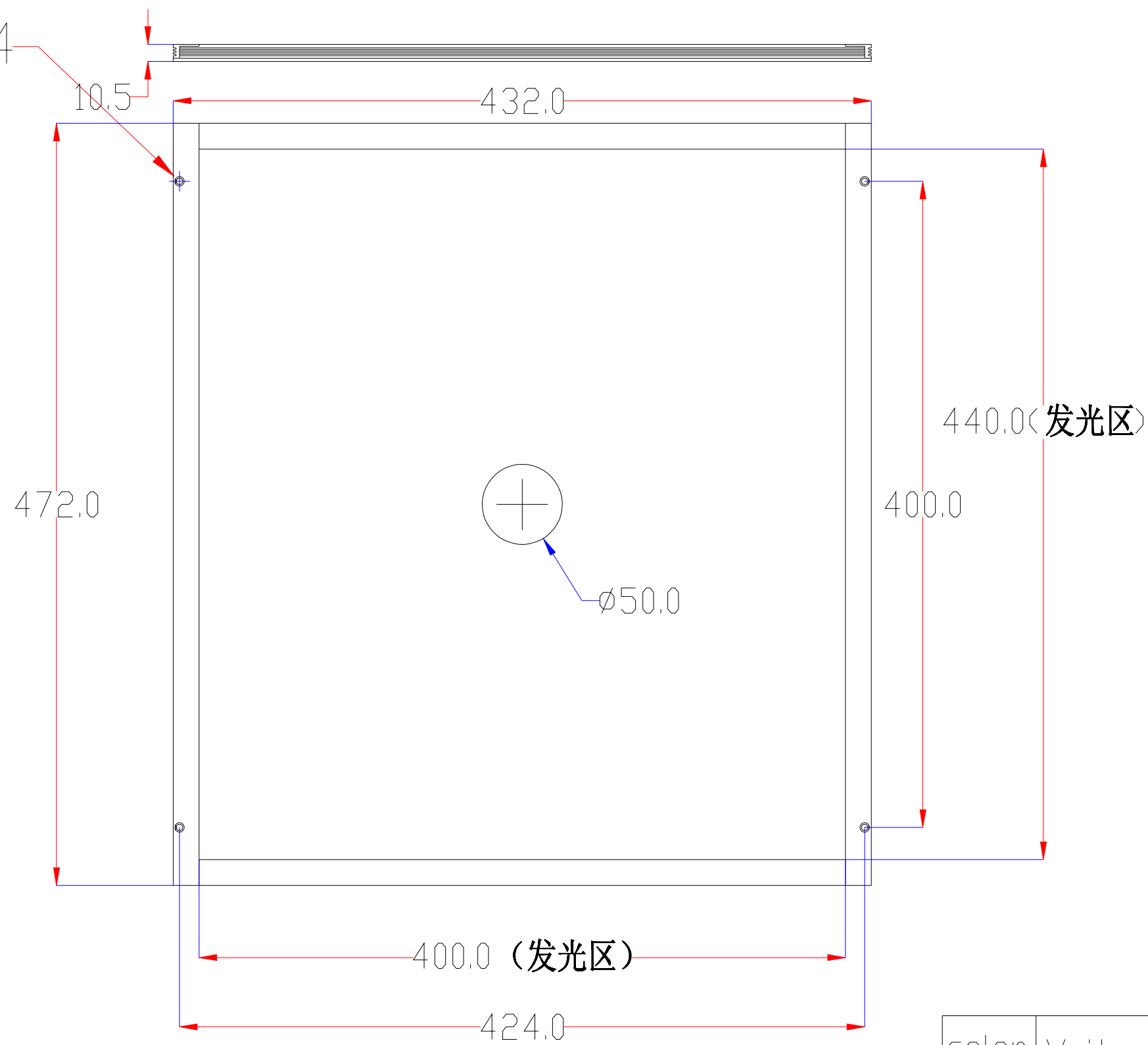


Pin	Polarity	Wire Color
1	+	Red
2	-	Black
3		

4- ϕ 3.50 沉头孔 反面M4



color	Voitage	Power	深圳市新次元科技有限公司			
Red	24V	-	型号	XCY-HLS440400		
White	24V	-	品名		设计	SY01
Blue	24V	-	颜色	黑色	审核	SY02
		-	版次	A01	日期	

