

MV-CU013-A0GM/GC

130 万像素 1/2" CMOS 千兆以太网工业面阵相机

MV-CU013-A0GM/GC 工业面阵相机，采用 CMOS 传感器，内置多种图像预处理功能。采用千兆以太网接口，快速实时传输非压缩数据，最高帧率可达 91.3 fps。



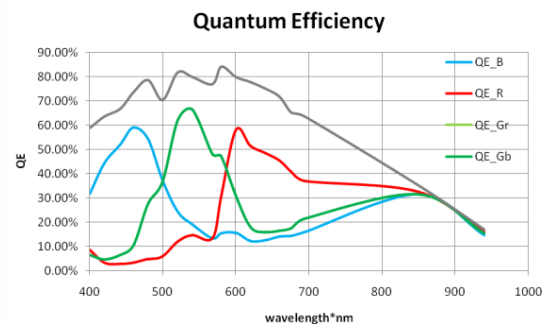
GEN*i*CAM

GigE

功能特性：

- 优化硬件设计，性能稳定，低功耗设计
- 支持自动和手动增益、曝光时间等参数调节
- 支持硬触发、软触发及自由运行模式
- 千兆网接口，无中继情况下，最大传输距离可到 100m
- 兼容 GigE Vision V2.0 协议和 GenICam 标准，无缝接入第三方软件平台

Sensor 响应曲线：



应用行业：

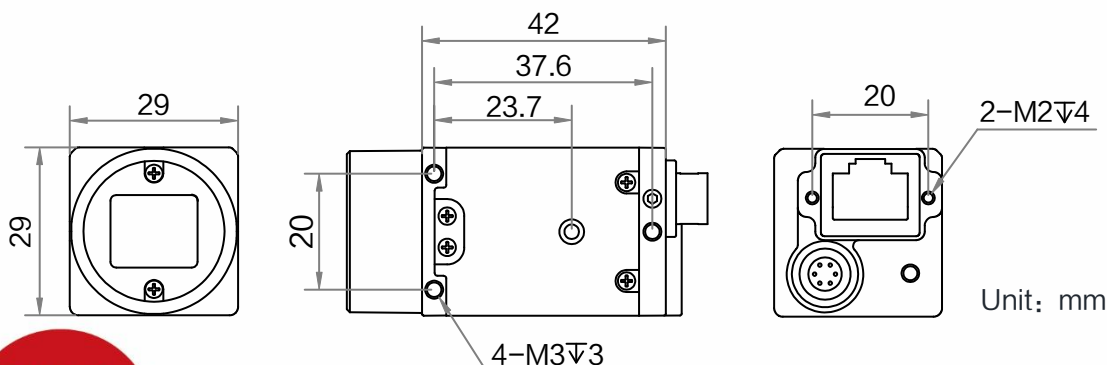
电子半导体、工厂自动化、物流读码、医药包装等

订货型号：

黑白相机：MV-CU013-A0GM

彩色相机：MV-CU013-A0GC

外形尺寸：



技术参数

型号	MV-CU013-A0GM	MV-CU013-A0GC
参数	130 万像素 1/2"千兆以太网工业面阵相机	
性能		
传感器类型	CMOS, 全局快门	
像元尺寸	4.8 μm \times 4.8 μm	
靶面尺寸	1/2"	
分辨率	1280 \times 1024	
最大帧率	91.3 fps @1280 \times 1024 Mono 8	91.3 fps @1280 \times 1024 Bayer GB 8
动态范围	54 dB	
信噪比	40.6 dB	
增益	0 dB ~ 16 dB	
曝光时间	10 μs ~ 10 sec	
快门模式	支持自动曝光、手动曝光、一键曝光模式	
黑白/彩色	黑白	彩色
像素格式	Mono 8/10/10Packed/12/12Packed	Bayer GB 8/10/10Packed/12/12Packed
Binning	支持 1 \times 1, 2 \times 2, 4 \times 4	
下采样	支持 1 \times 1, 2 \times 2, 4 \times 4	
镜像	支持水平镜像, 垂直镜像输出	
电气特性		
数据接口	Gigabit Ethernet (1000Mbit/s) 兼容 Fast Ethernet (100Mbit/s)	
数字 I/O	6-pin P7 接口提供电源和 I/O: 1 路输入 (Line0), 1 路输出 (Line1), 1 路双向可配置 I/O (Line2)	
供电	9 ~ 24 VDC, PoE 选配	
典型功耗	1.8 W@12 VDC	
结构		
镜头接口	C-Mount	
外形尺寸	29 mm \times 29 mm \times 42 mm	
重量	约 100 g	
IP 防护等级	IP30 (正确安装镜头以及线缆的情况下)	
温度	工作温度 0 ~ 50 $^{\circ}\text{C}$, 储藏温度 -30 ~ 70 $^{\circ}\text{C}$	
湿度	20% ~ 95%RH 无冷凝	
一般规范		
软件	MVS 或第三方支持 GigE Vision 协议软件	
操作系统	Windows XP/7/10 32/64bits, Linux 32/64bits, MacOS 64bits	
协议/标准	GigE Vision V2.0, GenICam	
认证	RoHS, CE, FCC, KC	